

# Prueba de Evaluación de Bachillerato para el Acceso a la Universidad (EBAU)

Universidad de Extremadura

Curso 2022 -2023

Materia: **BIOLOGÍA**

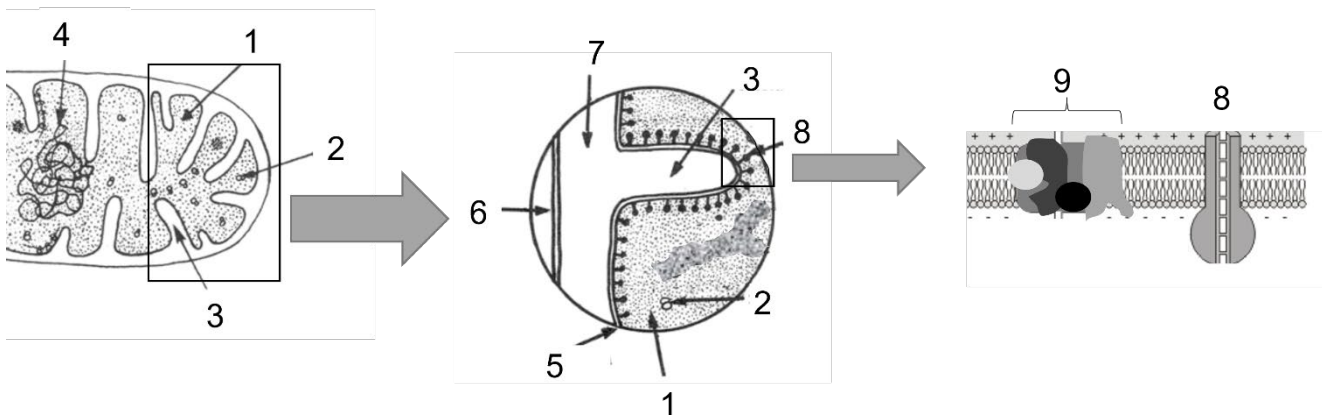
Tiempo máximo de la prueba: 1h 30 min

## INSTRUCCIONES PARA REALIZAR EL EXAMEN

El examen consta de **10 preguntas**, cuyo valor es de **2 puntos cada una**. El estudiante ha de elegir **5 preguntas**.

**Observación importante:** en ningún caso deberá responder a un número mayor del indicado porque en la corrección del mismo sólo se tendrán en cuenta las cinco primeras cuestiones/preguntas respondidas. Si se desea que alguna de ellas no sea tenida en cuenta, el estudiante ha de tacharla y dejarlo claramente indicado. En ese caso, además de las cuatro primeras preguntas sin tachar, se corregiría la que ocupe el sexto lugar.

- A partir de la descripción dada, identifique la biomolécula y, a continuación, indique su función principal en la célula:
  - Polímero que recubre las células vegetales. (0.5 puntos)
  - Polímero glucídico abundante en hepatocitos y células musculares. (0.5 puntos)
  - Monómero integrante de los dos polímeros anteriores. (0.5 puntos)
  - Biomolécula anfipática (anfipolar) que contiene ácido fosfórico y ácidos grasos. (0.5 puntos)
- Relacionado con los fenómenos osmóticos:
  - Defina el concepto de ósmosis (1 punto)
  - Cite y explique qué situaciones se pueden dar en el medio en el que se encuentra una célula. (1 punto)
- Respecto a la célula eucariota.
  - ¿Qué diferencias estructurales existen entre el corpúsculo basal y el axonema de un cilio? (1 punto)
  - Explique qué diferencia estructural y diferencia funcional hay entre el retículo endoplasmático liso y rugoso. (1 punto)
- Defina e indique en qué parte de la célula eucariota se llevan a cabo los siguientes procesos (0.5 puntos cada apartado):
  - Ciclo de Calvin
  - Ciclo de Krebs
  - Traducción
  - Replicación o duplicación
- El esquema representa un orgánulo celular con diferentes detalles de su estructura:
  - ¿Qué orgánulo está representado en la imagen y en qué tipos de células aparece? (0.5 puntos)
  - Identifique las estructuras numeradas del 1 al 9. (1 punto)
  - ¿Qué procesos se llevan a cabo en la estructura 2 y en la estructura 9? (0.5 puntos)



6. Dada la siguiente secuencia de ADN: 3'...TACCTACACAGATCTTGC... 5':

A. Escriba la cadena complementaria e indique su polaridad o dirección. (0.5 puntos)

B. Escriba la secuencia de ARN mensajero de la cadena que está indicada en el enunciado. (0.5 puntos)

C. Indique el número de aminoácidos del péptido resultante. (0.5 puntos)

D. ¿Qué tipo de variación/es debería suceder en este fragmento de ADN para que produjera un polipéptido de 5 aminoácidos? Razone la respuesta. (0.5 puntos).

	U		C		A		G		
<b>U</b>	UUU	Phe	UCU	Ser	UAU	Tyr	UGU	Cys	U
	UUC	Phe	UCC	Ser	UAC	Tyr	UGC	Cys	C
	UUA	Leu	UCA	Ser	UAA	STOP	UGA	STOP	A
	UUG	Leu	UCG	Ser	UAG	STOP	UGG	Try	G
<b>C</b>	CUU	Leu	CCU	Pro	CAU	His	CGU	Arg	U
	CUC	Leu	CCC	Pro	CAC	His	CGC	Arg	C
	CUA	Leu	CCA	Pro	CAA	Gln	CGA	Arg	A
	CUG	Leu	CCG	Pro	CAG	Gln	CGG	Arg	G
<b>A</b>	AUU	Iso	ACU	Thr	AAU	Asn	AGU	Ser	U
	AUC	Iso	ACC	Thr	AAC	Asn	AGC	Ser	C
	AUA	Iso	ACA	Thr	AAA	Lys	AGA	Arg	A
	AUG	Met	ACG	Thr	AAG	Lys	AGG	Arg	G
<b>G</b>	GUU	Val	GCU	Ala	GAU	Asp	GGU	Gly	U
	GUC	Val	GCC	Ala	GAC	Asp	GGC	Gly	C
	GUA	Val	GCA	Ala	GAA	Glu	GGA	Gly	A
	GUG	Val	GCG	Ala	GAG	Glu	GGG	Gly	G

7. Una pareja desea tener descendencia. El padre de la mujer es daltónico y la madre es normal para la visión de colores. La pareja de la mujer es un hombre daltónico.

A. ¿Cuáles serán los genotipos de los progenitores y de la descendencia? (1 punto)

B. ¿Cuáles serán los fenotipos y sus proporciones? (1 punto)

8. Responda a las siguientes preguntas:

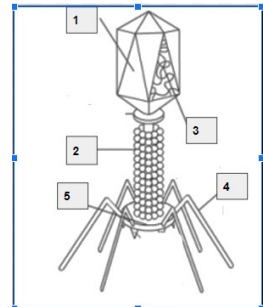
A. Defina los siguientes conceptos: Enfermedad infecciosa; Microbiota; Retrovirus; Arqueobacteria. (1 punto)

B. Relacione cuatro tipos diferentes de microorganismos patógenos con la enfermedad infecciosa producida por cada uno de ellos. (1 punto)

9.- En relación con los microorganismos:

A. Exponga dos características que permitan definir cada uno de los siguientes tipos de microorganismos: bacterias, algas, hongos y protozoos. (1 punto)

B. Identifique el microorganismo de la siguiente imagen e indique lo que representa cada número. (1 punto)



10. Respecto a la reacción inflamatoria:

A. Defina reacción inflamatoria. (0.5 puntos)

B. Indique su finalidad. (0.5 puntos)

C. Cite el nombre de dos células que intervenga en la respuesta inflamatoria. (0.5 puntos)

D. Señale cuatro síntomas característicos de la respuesta inflamatoria. (0.5 puntos)